

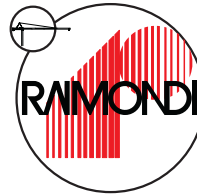


GRU DA CITTÀ SENZA CUSPIDE - TOP LESS CITY CRANE  
CITY CRANE SANS POINÇON - GRÚA DE CIUDAD SIN CÚSPIDE  
ГОРОДСКОЙ КРАН БЕЗ ШПИЛЯ

# MRT48



# RAIMONDI



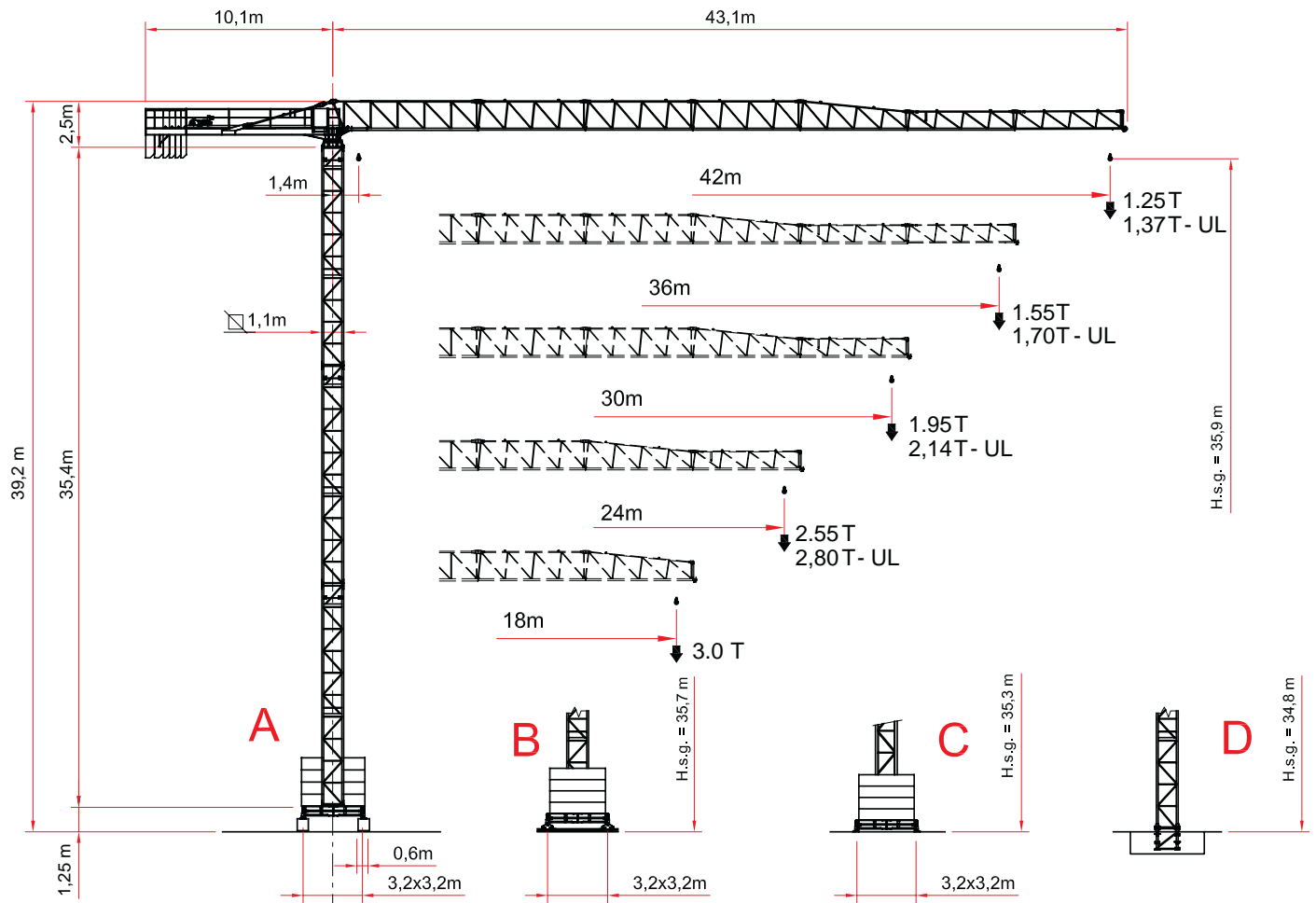
---

*Scheda Tecnica*  
*Technical Data Sheet*  
*Fiche technique*  
*Ficha técnica*  
*Техническая спецификация*

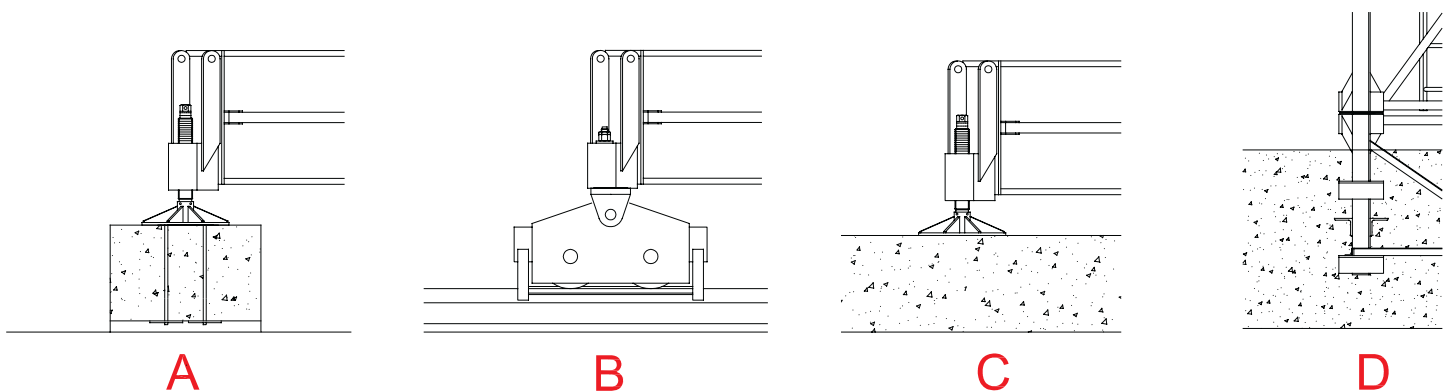




A4 FEM1,001



UL = ULTRALIFT CONTROL



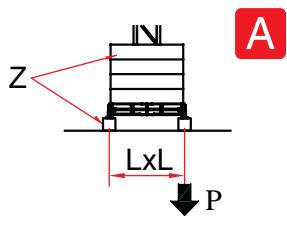
## ALTEZZA SOTTOGANCIO

HEIGHT UNDER HOOK - HAUTEUR SOUS CROCHET - ALTURA BAJO GANCHO - ВЫСОТА ПОД КРЮКОМ

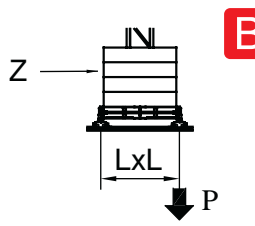
SU BASE - ON CROSSBASE - SUR CHASSIS - SOBRE BASE - НА ОСНОВАНИИ

L=3,2 mt.

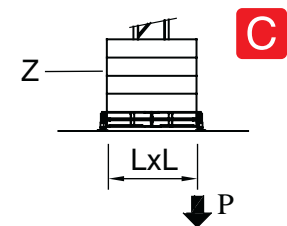
H (m)	max. Z (t)	P (t)	H (m)	max. Z (t)	P (t)	H (m)	max. Z (t)	P (t)
35,9	60,4	57,3	35,7	60,6	54,9	35,3	60,6	55,7
30,0	45,2	38,8	29,8	45,5	36,9	29,4	45,5	37,5
24,1	40,2	32,5	23,9	40,4	32,0	23,5	40,4	32,2
18,2	40,2	29,1	18,0	35,4	28,4	17,6	35,4	28,6



**A**



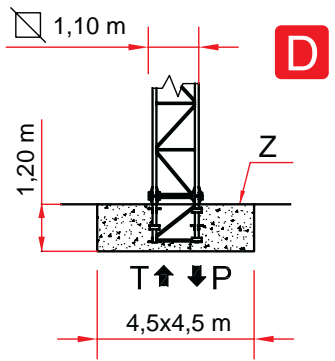
**B**



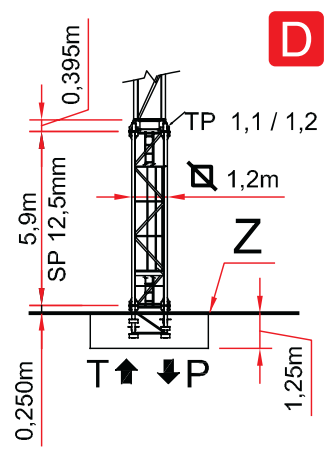
**C**

SU PLINTO - STATIONARY - SUR PIEDS DE SCÉLLEMENT - SOBRE PLINTO - НА ЦОКОЛЕ

H (m)	T (KN)	P (KN)	H (m)	T (KN)	P (KN)
11,2	409	493	41,1	1275	1370
17,1	453	543	-	-	-
23,0	512	609	-	-	-
28,9	591	693	-	-	-
34,8	844	960	-	-	-





**D**



**D**

## PORTATA

LOAD - CHARGE - ALCANCE - ГРУЗОПОДЪЕМНОСТЬ

Portata max - Max s.w.l. Charge maxi - Alcance máx. Макс. грузоподъемность		 2500 kg.					 3000 kg.				
Braccio - Jib Flèche - Pluma Стрела	m.	18	24	30	36	42	18	24	30	36	42
Campo di portata max da Max s.w.l. range from Charge maxi de Rango de capacidad de carga máx. de Макс. Диапазон грузоподъемности от	1,4 m a to à a до	18,0	24,0	23,9	22,5	21,9	18,0	20,7	20,5	19,7	18,9
Raggi (m.) Portée (m.) Radii (m.) Radios (m.) Радиусы (м.)	12	2500	2500	2500	2500	2500	3000	3000	3000	3000	3000
	14	2500	2500	2500	2500	2500	3000	3000	3000	3000	3000
	16	2500	2500	2500	2500	2500	3000	3000	3000	3000	3000
	18	2500	2500	2500	2500	2500	3000	3000	3000	3000	3000
	20		2500	2500	2500	2500		3000	3000	2934	2812
	22		2500	2500	2500	2500		2800	2727	2647	2537
	24		2500	2483	2410	2310		2550	2483	2410	2310
	26			2277	2210	2118			2277	2210	2118
	28			2102	2040	1954			2102	2040	1954
	30			1950	1892	1812			1950	1892	1812
	32				1764	1689				1764	1689
	34				1650	1580				1650	1580
	36				1550	1483				1550	1483
	38					1397					1397
40					1320					1320	
42					1250					1250	

Con sistema "ULTRALIFT" tutte le portate intermedie sono aumentate del 10%

All intermediate loads are increased of 10% if the crane is equipped with "ULTRALIFT" control

Les charges intermédiaires sont augmentées de 10% si la grue est équipée avec contrôle "ULTRALIFT"

Con sistema ULTRALIFT todas las capacidades de carga intermedias se aumentan un 10%

При помощи системы ULTRALIFT все промежуточные величины грузоподъемности увеличиваются на 10%





## PESI E INGOMBRI

PACKING LIST - LISTE DE COLISAGE - PESOS Y DIMENSIONES - ВЕС И ГАБАРИТНЫЕ РАЗМЕРЫ

Pos. Item	Pezzi Pieces	Denominazione Description	Schizzo Sketch	Dimensioni Dimensions			Peso Weight		
				L	W	H	Unit	Total	
7	2	<b>Semitrave della crociera di base</b> Half base beam Semipoutre de chassiss de base Media viga de la cruceta de base Полубалка крестовины основания		2,350	0,450	0,540	450	900	
8	4	<b>Blocco di appoggio</b> Concrete pad Sabot en béton Brique de apoço Опорный блок		3,000	0,600	0,600	2465	9860	
9	2	<b>Bilancino di traslazione folle</b> Driving bogie Boggie fou Balancin de traslación loco Не приводной балансир для горизонтального перемещения		0,800	0,195	0,385	190	380	
10	2	<b>Bilancino di traslazione motorizzato</b> Driven bogie Boggie motorisèè Balancin de traslación motorizado Приводной балансир для горизонтального перемещения		0,925	0,425	0,385	310	620	
11	1	<b>Blocco di zavorra</b> Base ballast block Lest de base Brique de lastre Блок балласта		C	3,000	1,200	0,61	5050	--
	1	C1		3,000	1,200	0,305	2525	--	

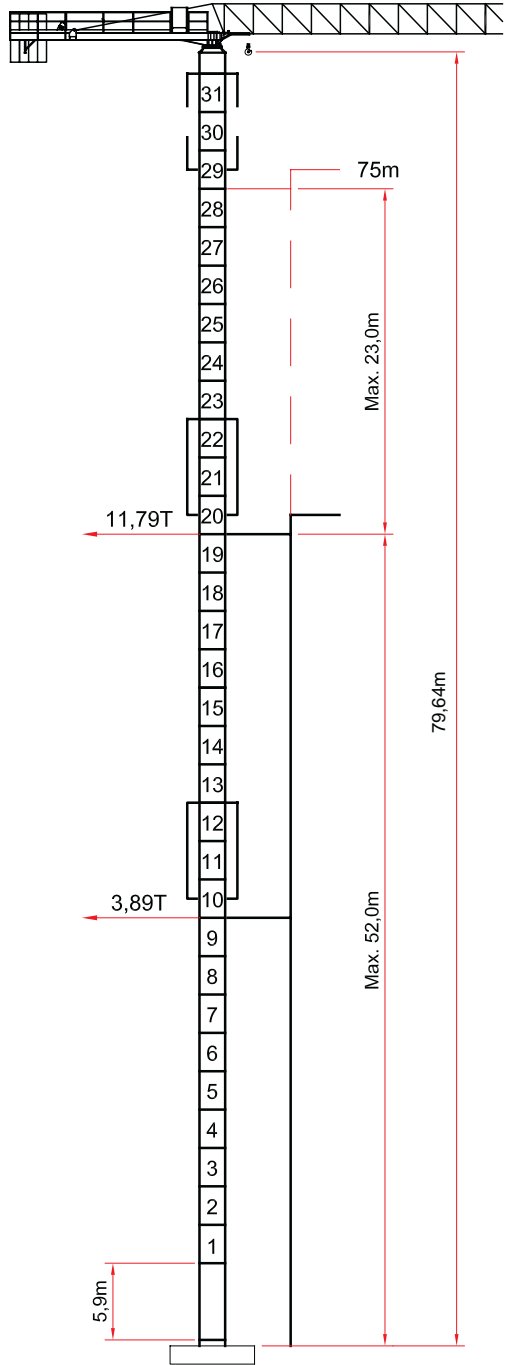
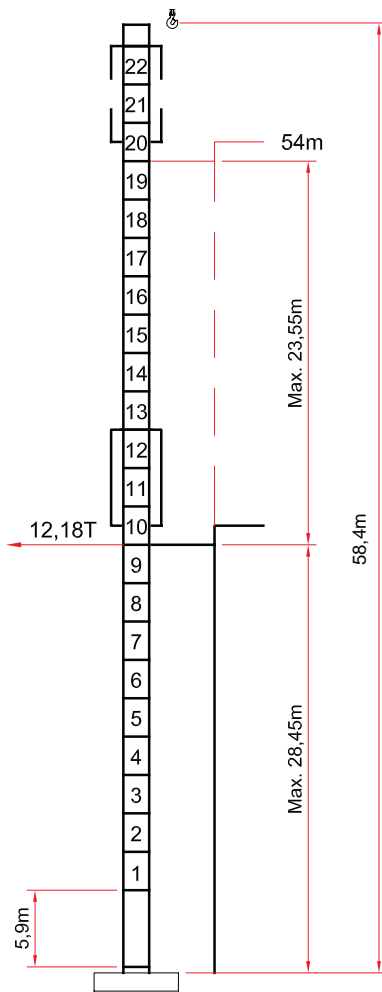
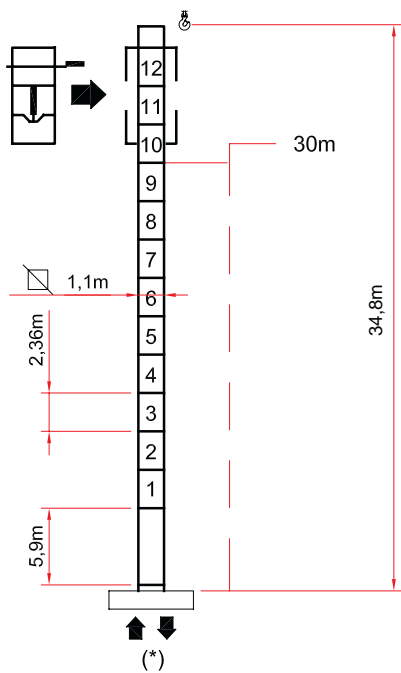
# MRT 48 HC

EXTERNAL CLIMBING

TELESCOPABLE

SOBREELEVACIÓN HIDRÁULICA

ГИДРАВЛИЧЕСКОЕ ПОВЫШЕНИЕ



I dati riportati possono essere soggetti a modifiche senza preavviso



**CARLO RAIMONDI** fu Rodolfo S.p.A.  
 C.so Garibaldi, 253 - 20025 Legnano (MI) Italy  
 Telefono 0039.0331.548061 - Fax 0039.0331.450400  
[www.raimondigru.it](http://www.raimondigru.it)